

ООО «АМС – Аметист»



Блок контроллера Аметист – 3.200

ПАСПОРТ
А 3.200 ПС

Москва
2005

1. Назначение

Блок контроллера Ametist-3.200 - ___(и его модификации) является универсальным программируемым электронным изделием , предназначен для формирования алгоритма работы и управления системами и узлами машин, для контроля их текущего состояния и защиты их от нештатных ситуаций, а так же для использования в качестве ведомого устройства с SPI интерфейсом.

Блок контроллера Ametist-3.200 - ___ осуществляет предпусковую и текущую диагностику состояния машины в целом , а так же выполняет функции регистрирующего устройства, в энергонезависимой памяти которого фиксируются данные об эксплуатации машины.

Блок контроллера Ametist-3.200 - ___ рассчитан на работу по сигналам от имеющихся на машине управляющих устройств и контрольных датчиков .

Блок контроллера Ametist-3.200 - ___предназначен для установки на строительные и дорожные машины.

Габаритные и установочные размеры блока контроллера Ametist-3.200 - ___ приведены в приложении 1.

Условия эксплуатации:

температура окружающей среды, °С	-40....+50
относительная влажность воздуха при температуре 35 °С, не более, %	95
вибрационные нагрузки в диапазоне частот (10....80)Гц с ускорением ,м/ см ²	50
степень защиты	IP40

2. Основные технические данные и характеристики

N	Наименование параметра	Значение
1	Напряжение питания ,В , в пределах	20...31,5 (10...15)
2	Максимально допустимое напряжение, В	45 (35)
3	Ток потребления, без нагрузки, А , не более	0,5(1,0)
4	Объем энергонезависимой памяти, Кбайт, не менее	8
5	Уровень сигналов SPI интерфейса , В	24 (12)
6	Количество контролируемых параметров(количество каналов) аналоговых* дискретных	9
		13
7	Количество управляющих выходов аналоговых* дискретных типа «сухой контакт»	8
		12
		2
8	Погрешность измерений, %, не более**	1
9	Габаритные размеры, мм, не более длина ширина высота	175
		120
		47
10	Масса, кг, не более	0,6
11	Средняя наработка на отказ, ч, не менее	10000
12	Средний срок службы, лет, не менее	5

Примечание: * - аналоговый канал может работать в режиме дискретного

6. Свидетельство о приемке

Блок контроллера Ametist – 3.200 - _____

Напряжение питания , В _____

Серийный номер _____

Идентификационный номер _____

Начальная наработка на предприятие- изготовителе, ч _____

Дата выпуска _____

соответствует требованиям технической документации ООО «АМС-Аметист» и признан годным для эксплуатации.

М.П.

Представитель ОТК _____

7. Гарантийные обязательства

7.1 Предприятие – изготовитель гарантирует надежную работу блока контроллера Ametist-3.200 в течении срока гарантии при соблюдении условий эксплуатации, хранения и транспортирования.

7.2 Гарантийный срок эксплуатации – 18 месяцев со дня ввода в эксплуатацию при гарантийной наработке не превышающей 2500 ч, но не более 24 месяцев со дня изготовления при соблюдении условий эксплуатации, хранения и транспортирования

7.3 Предприятие – изготовитель гарантирует безвозмездную замену блока контроллера Ametist-3.200, если в течении гарантийного срока эксплуатации будут обнаружены отказы в работе или любое несоответствие требованиям технической документации ООО «АМС-Аметист».

3. Комплектность

3.1 Блок контроллера Ametist-3.200 - ____	1 шт.
3.2 Розетка 353 112-4 (АМР)*	1 шт.
3.3 Розетка 316 372- 6 (АМР)*	1 шт.
3.4 Розетка 316 371-1 (АМР)*	2 шт.
3.5 Жгут проводов**	1 шт.
3.6 Паспорт А 3.200 ПС	1 шт.
3.7 Техническое описание и инструкция по эксплуатации А 3.200 ТО***	1 шт.

Примечание: * - поставляется при наличии заказа

** - поставляется при наличии заказа, согласно технических требований заказчика

*** - поставляется при наличии заказа (не более 1экз. на 10 изделий)

4. Указания мер безопасности

4.1 Источников опасности блок контроллера Ametist-3.200 - ____ не имеет. Особых требований безопасности к устройству не предъявляется.

4.2 **Не допускается** эксплуатация блока контроллера Ametist-3.200 - ____ на машинах без подключения **аккумуляторных батарей** при работающем **генераторе напряжения**.

4.3 **Не допускается** проведение **электросварочных работ** на машине при подключенном блоке контроллера Ametist-3.200 - ____ к бортовой сети.

5. Монтаж и подготовка к работе

5.1 Блок контроллера Ametist-3.200 - ____ является функционально законченным изделием.

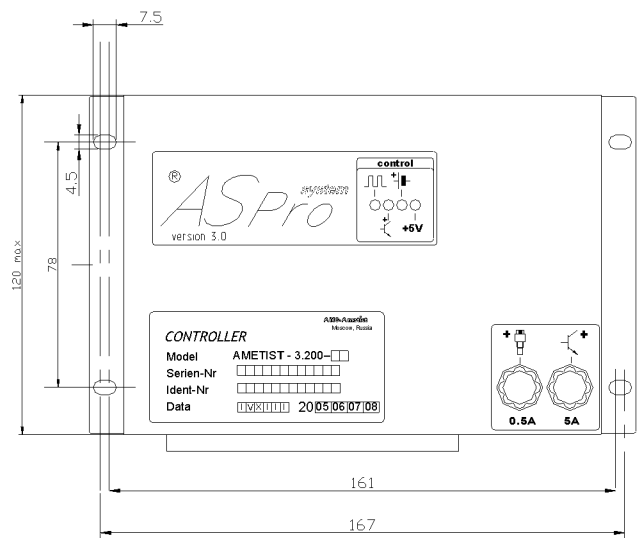
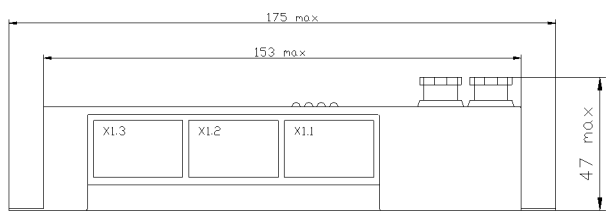
5.2 Предприятие – изготовитель поставляет блок контроллера Ametist-3.200 - ____ запрограммированным и настроенным на параметры, указанные в технических требованиях потребителя.

5.3 Типовая схема подключения блока контроллера Ametist-3.200 - ____ к внешнему электрооборудованию машины приведена в приложении 2. По согласованию с предприятием – изготовителем допускаются отклонения от типовой схемы подключения.

5.4 Подготовка блока контроллера Ametist-3.200 - ____ к работе заключается только в проверке правильности монтажа с внешним электрооборудованием машины. При наладке или техническом обслуживании машины допускается корректировка программы специально обученным техническим персоналом заказчика. Обращение к программе пользователя пульта управления осуществляется, при наличии кабеля* и ноутбука (WINDOWS, приложение Giper Terminal) или устройства корректировки программы УКП – 3.0*, через COM - порт .

5.5 Для реализации на машине системы автоматического управления и контроля в полном объеме рекомендуется совместное использование блока контроллера Ametist-3.200 - ____ с пультом управления программируемым Ametist-3.100.

Примечание: * - поставляется по специальному заказу



- X1.1 - 353 112-4 (AMP)
- X1.2 - 316 372-6 (AMP)
- X1.3 - 316 371-1 (AMP)

Габаритно-установочный чертеж

Приложение 2

