

ООО «АМС – Аметист»

**Блок контроллера
Ametist – 5.200**

**ПАСПОРТ
А 5.200 ПС**

**Москва
2007**

1. Назначение

Блок контроллера Ametist-5.200 - ___(и его модификации) является универсальным программируемым электронным изделием , предназначен для формирования алгоритма работы и управления системами и узлами машин, для контроля их текущего состояния и защиты их от нештатных ситуаций.

Блок контроллера Ametist-5.200 -___ осуществляет предпусковую и текущую диагностику состояния машины в целом , а так же выполняет функции регистрирующего устройства, в энергонезависимой памяти которого фиксируются данные об эксплуатации машины.

Блок контроллера Ametist-5.200 - ___ рассчитан на работу по сигналам от имеющихся на машине управляющих устройств и контрольных датчиков .

Блок контроллера Ametist-5.200 - ___предназначен для установки на строительные и дорожные машины.

Габаритные и установочные размеры блока контроллера Ametist-5.200 - ___ приведены в приложении 1.

Условия эксплуатации:

температура окружающей среды, °С	-40...+50
относительная влажность воздуха при температуре 35 °С, не более ,%	95
вибрационные нагрузки в диапазоне частот (10...80)Гц с ускорением ,м/ см ²	50
степень защиты	IP40

2. Основные технические данные и характеристики

N	Наименование параметра	Значение
1	Напряжение питания ,В , в пределах	20...31,5 (10...15)
2	Максимально допустимое напряжение, В	45 (35)
3	Ток потребления, без нагрузки, А , не более	0,5(1,0)
4	Объем энергонезависимой памяти, Кбайт, не менее	8
5	CAN интерфейс	Согласно ISO 9141
6	Количество контролируемых параметров(количество каналов)	
	аналоговых*	9
7	дискретных	13
	Количество управляющих выходов	
	аналоговых*	8
8	дискретных	12
	типа «сухой контакт»	2
	Габаритные размеры, мм, не более	
9	длина	175
	ширина	120
	высота	47
9	Масса, кг, не более	0,6
10	Гарантийный срок эксплуатации, лет, не менее	1,5
11	Гарантийная наработка, ч, не менее	2500
12	Средняя наработка на отказ, ч, не менее	10000
13	Средний срок службы, лет, не менее	5

Примечание: * - аналоговый канал может работать в режиме дискретного.

3. Комплектность

3.1 Блок контроллера Ametist-5.200 - ____	1 шт.
3.2 Розетка 353 112-4 (АМР)*	1 шт.
3.3 Розетка 316 372- 6 (АМР)*	1 шт.
3.4 Розетка 316 371-1 (АМР)*	2 шт.
3.5 Жгут проводов**	1 шт.
3.6 Паспорт А 5.200 ПС	1 шт.
3.7 Техническое описание и инструкция по эксплуатации А 5.200 ТО***	1 шт.

Примечание: * - поставляется при наличии заказа

** - поставляется при наличии заказа, согласно технических требований заказчика

*** - поставляется при наличии заказа (не более 1экз. на 10 изделий)

4. Указания мер безопасности

4.1 Источников опасности блок контроллера Ametist-5.200 - ____не имеет. Особых требований безопасности к устройству не предъявляется.

4.2 **Не допускается** эксплуатация блока контроллера Ametist-5.200 - ____ на машинах без подключения **аккумуляторных батарей** при работающем **генераторе напряжения**.

4.3 **Не допускается** проведение **электросварочных работ** на машине при подключенном блоке контроллера Ametist-5.200 - ____к бортовой сети.

5. Монтаж и подготовка к работе

5.1 Блок контроллера Ametist-5.200 - ____является функционально законченным изделием.

5.2 Предприятие – изготовитель поставляет блок контроллера Ametist-5.200 - ____ запрограммированным и настроенным на параметры, указанные в технических требованиях потребителя.

5.3 Типовая схема подключения блока контроллера Ametist-5.200 - ____к внешнему электрооборудованию машины приведена в приложении 2. По согласованию с предприятием – изготовителем допускаются отклонения от типовой схемы подключения.

5.4 Подготовка блока контроллера Ametist-5.200 - ____к работе заключается только в проверке правильности монтажа с внешним электрооборудованием машины. При наладке или техническом обслуживании машины допускается корректировка программы специально обученным техническим персоналом заказчика. Обращение к программе пользователя пульта управления осуществляется, при наличии кабеля* и ноутбука (WINDOWS, приложение Giper Terminal) или терминала Ametist-2.500*, через COM - порт.

5.5 Для реализации на машине системы автоматического управления и контроля в полном объеме рекомендуется совместное использование блока контроллера Ametist-5.200 - ____ с пультом управления программируемым Ametist-5.100.

Примечание: * - поставляется по специальному заказу

6. Свидетельство о приемке

Блок контроллера Ametist – 5.200 - _____

Напряжение питания , В _____

Серийный номер _____

Идентификационный номер _____

Начальная наработка на предприятие- изготовителе, ч _____

Дата выпуска _____

соответствует требованиям технической документации ООО «АМС-Аметист» и признан годным для эксплуатации.

М.П.

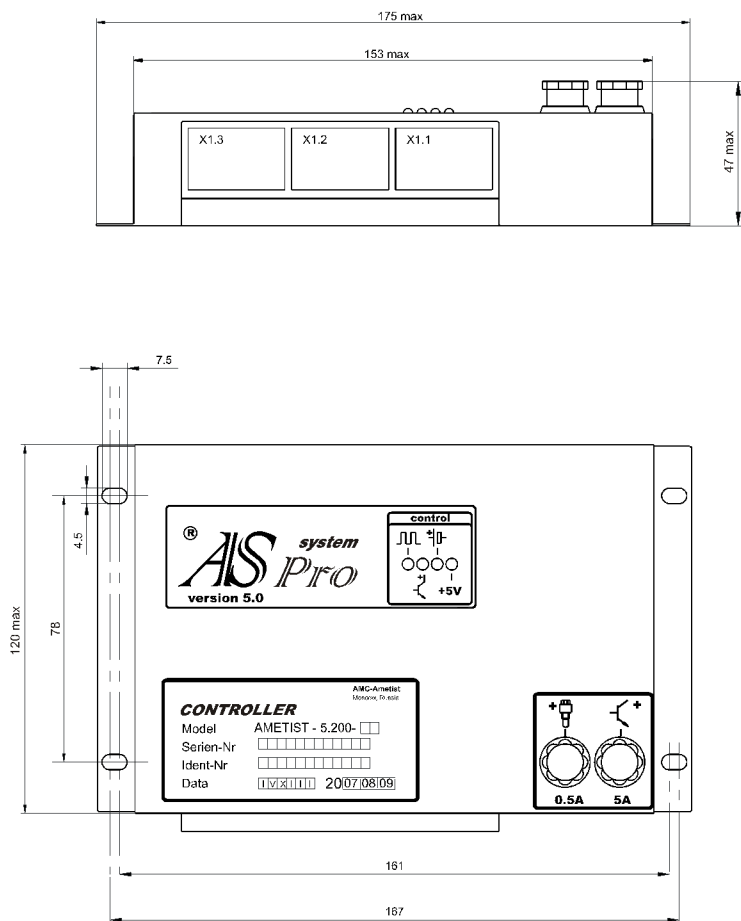
Представитель ОТК _____

7. Гарантийные обязательства

7.1 Предприятие – изготовитель гарантирует надежную работу блока контроллера Ametist-5.200 в течении срока гарантии при соблюдении условий эксплуатации, хранения и транспортирования.

7.2 Гарантийный срок эксплуатации – 18 месяцев со дня ввода в эксплуатацию при гарантийной наработке не превышающей 2500 ч, но не более 24 месяцев со дня изготовления при соблюдении условий эксплуатации, хранения и транспортирования

7.3 Предприятие – изготовитель гарантирует безвозмездную замену блока контроллера Ametist-5.200, если в течении гарантийного срока эксплуатации будут обнаружены отказы в работе или любое несоответствие требованиям технической документации ООО «АМС-Аметист».

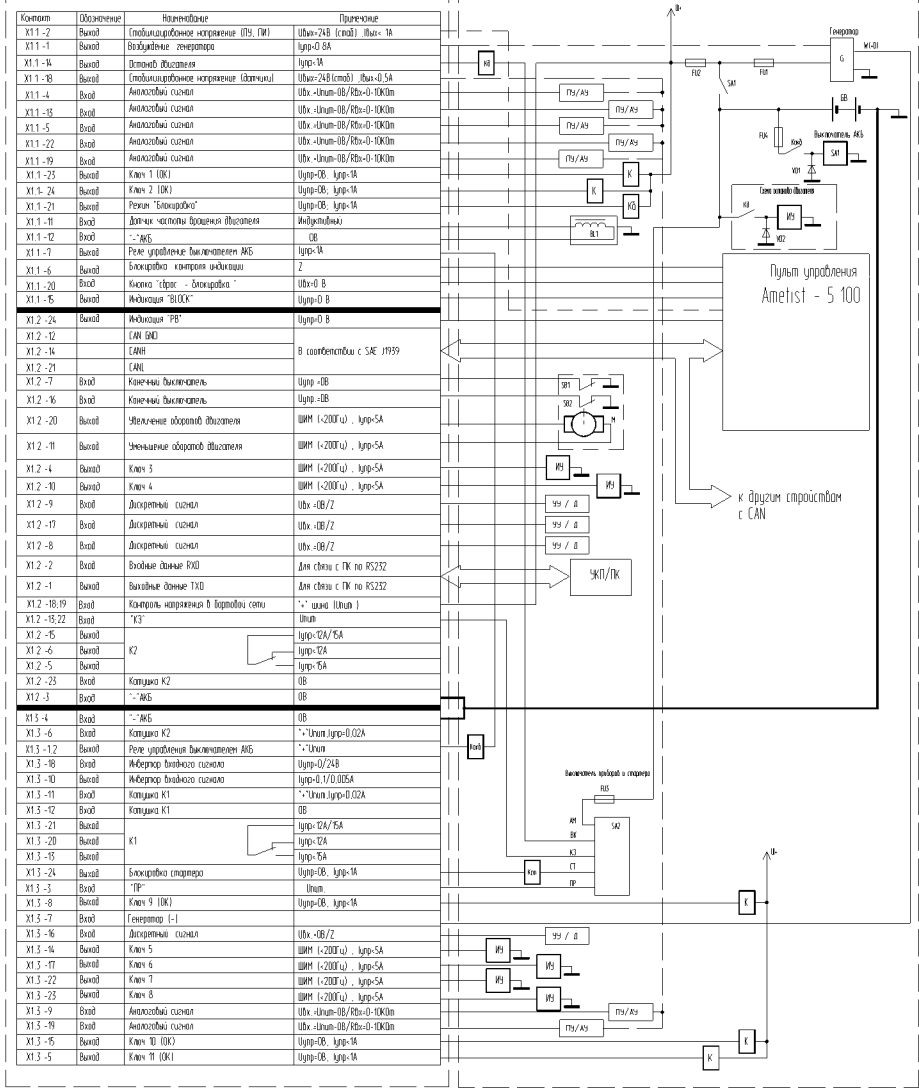


- X1.1 - 353 112-4 (AMP)
- X1.2 - 316 372-6 (AMP)
- X1.3 - 316 371-1 (AMP)

Габаритно-установочный чертеж

Блок контроллера Ametist - 5 200

Электрооборудование машины



- Примечание:
- 1 Z - высокоимпедансное состояние
 - 2 ПУ/АУ - пассивное или активное информационное устройство
 - 3 ИУ - исполнительное устройство
 - 4 УУ/Д - управляющее устройство или датчик
 - 5 ЗКП/ТК - устройство для корректировки программы или персональный компьютер
 - 6 ШИМ - широтно-импульсный модулированный сигнал
 - 7 ОК - выход транзистора с открытым коллектором

Схема подключения блока контроллера